



MG-101
MG-102A
MG-103
MG-104
MG-150



外形図あり

MG-100シリーズの磁束曲線をまとめました。

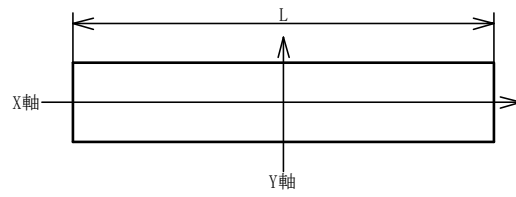
マコメ磁気スイッチに対応した磁石です。

動作距離の選定にお役立てください

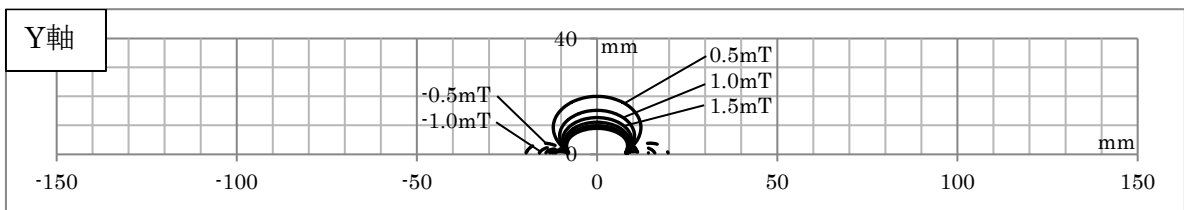
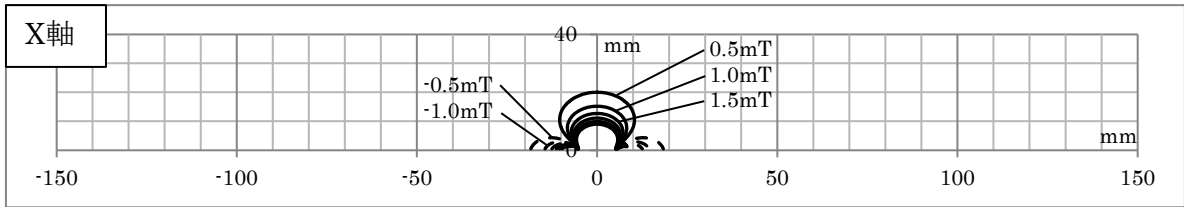
磁力には個体さが有り、温度の影響も受けます。
従って目安であり動作を保証するものではありません

特性(参考値)

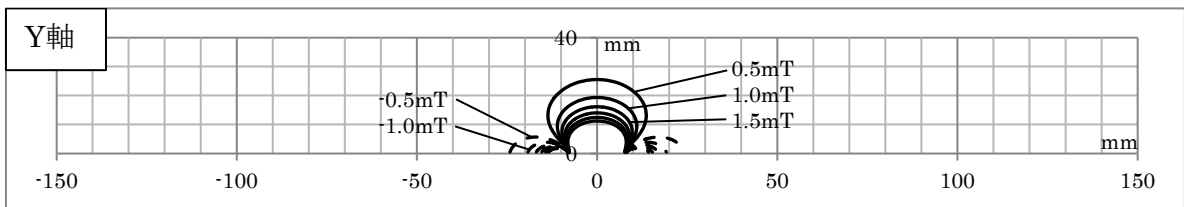
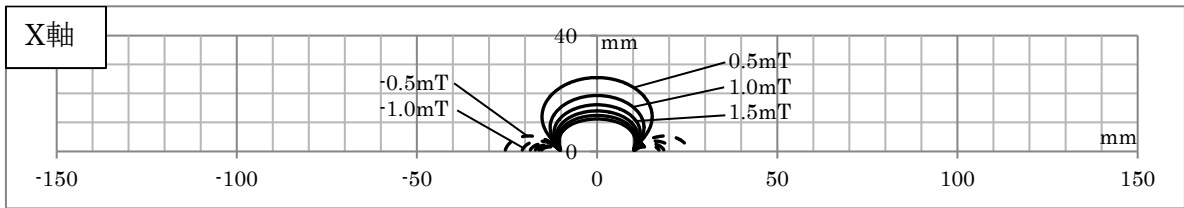
MG-101 等磁束曲線



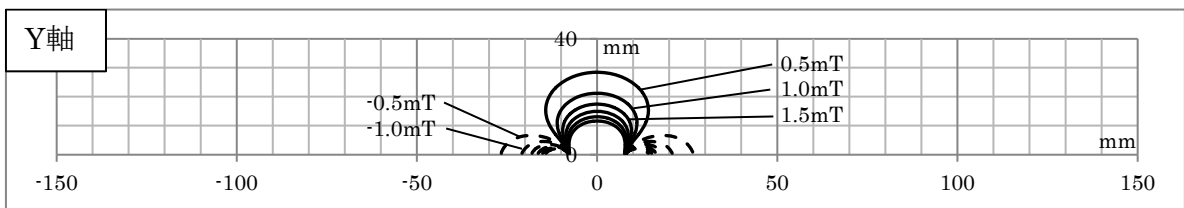
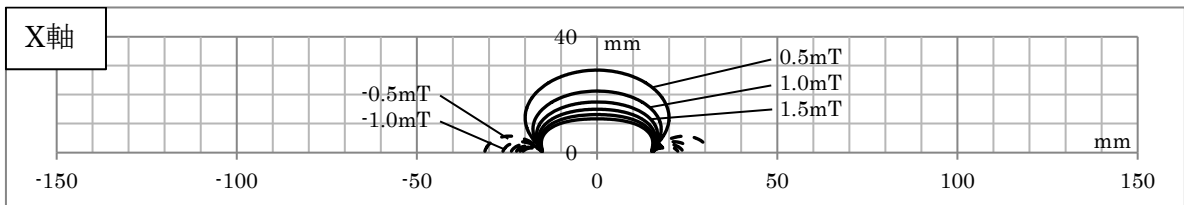
L=10



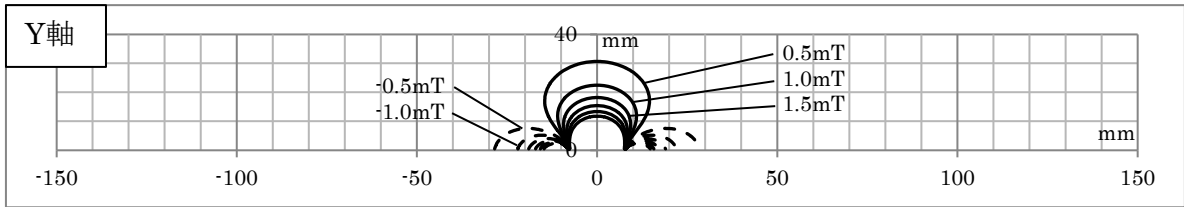
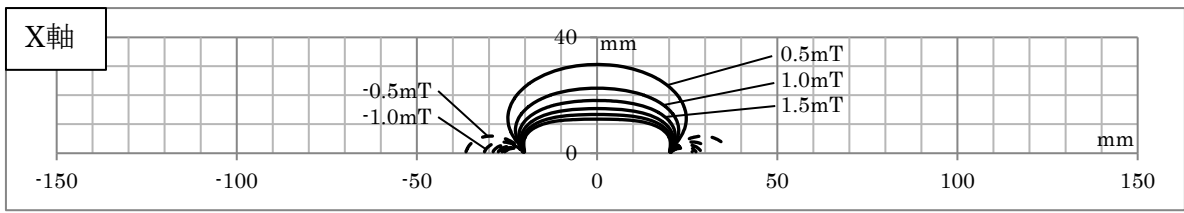
L=20



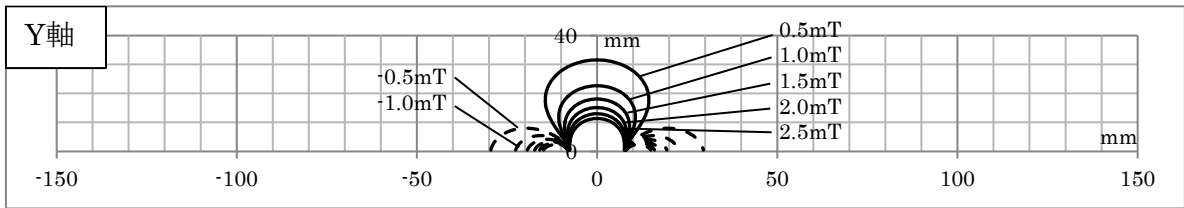
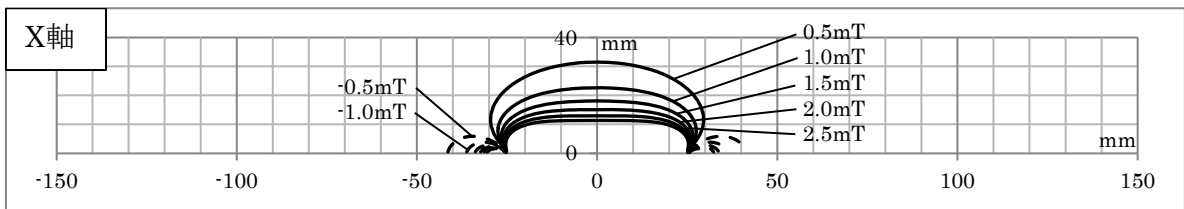
L=30



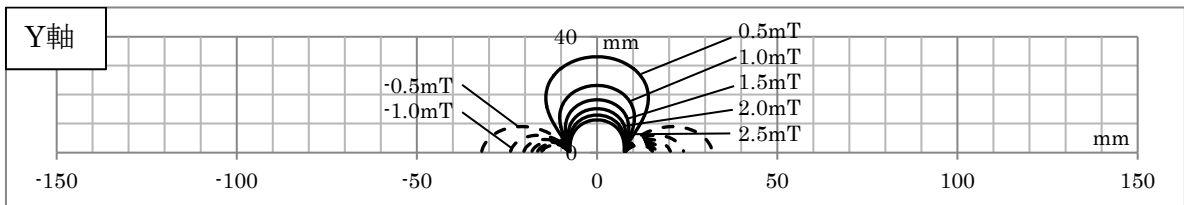
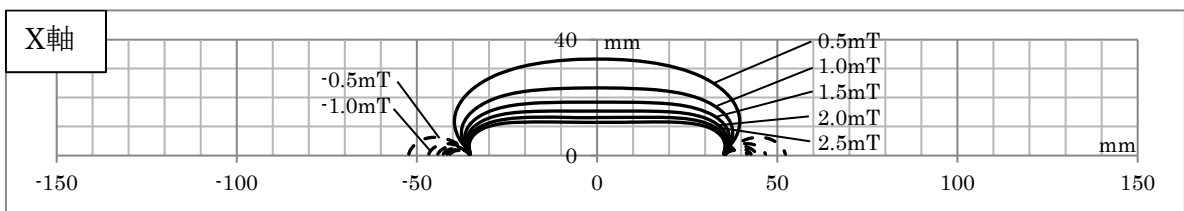
L=40



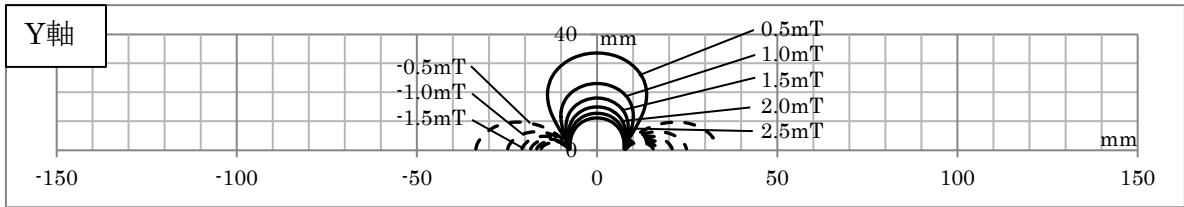
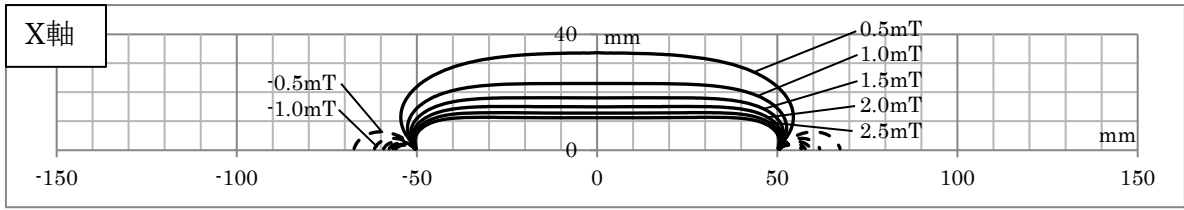
L=50



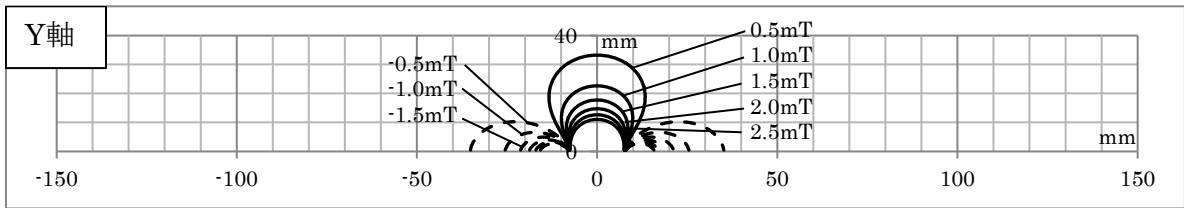
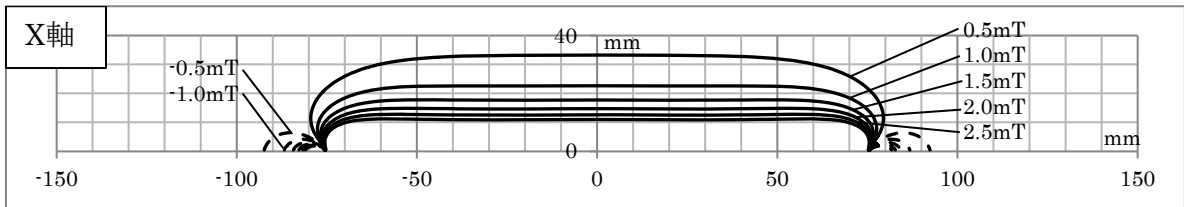
L=70



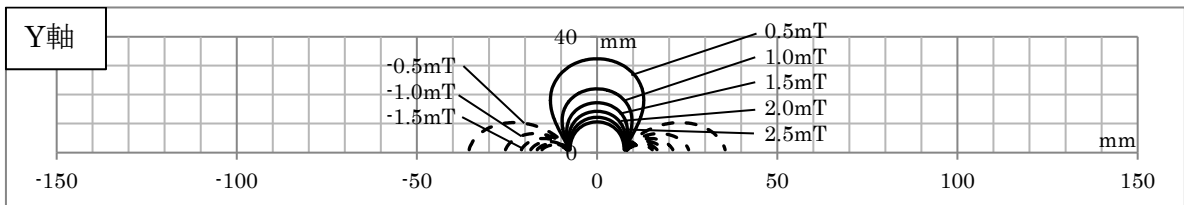
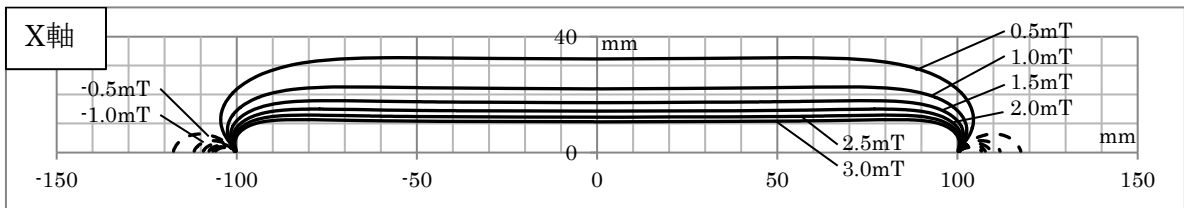
L=100



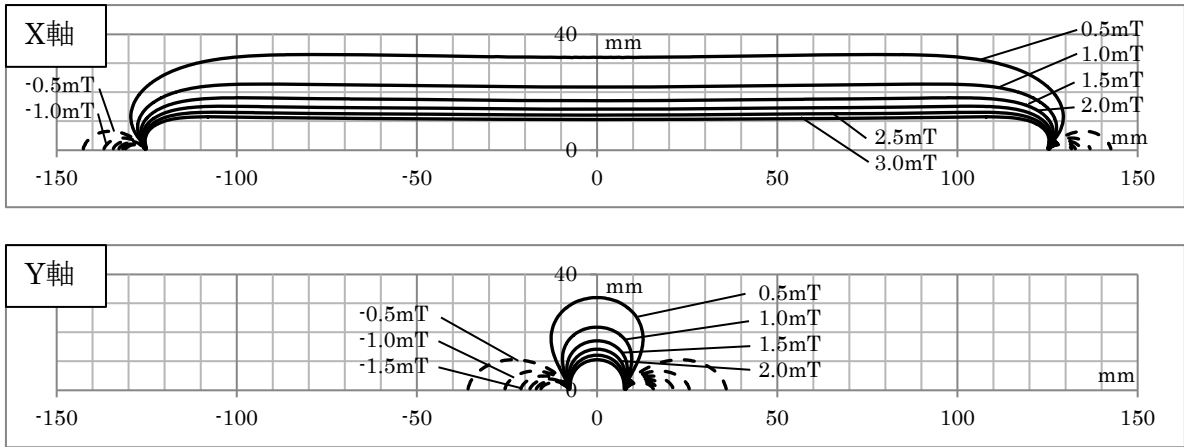
L=150



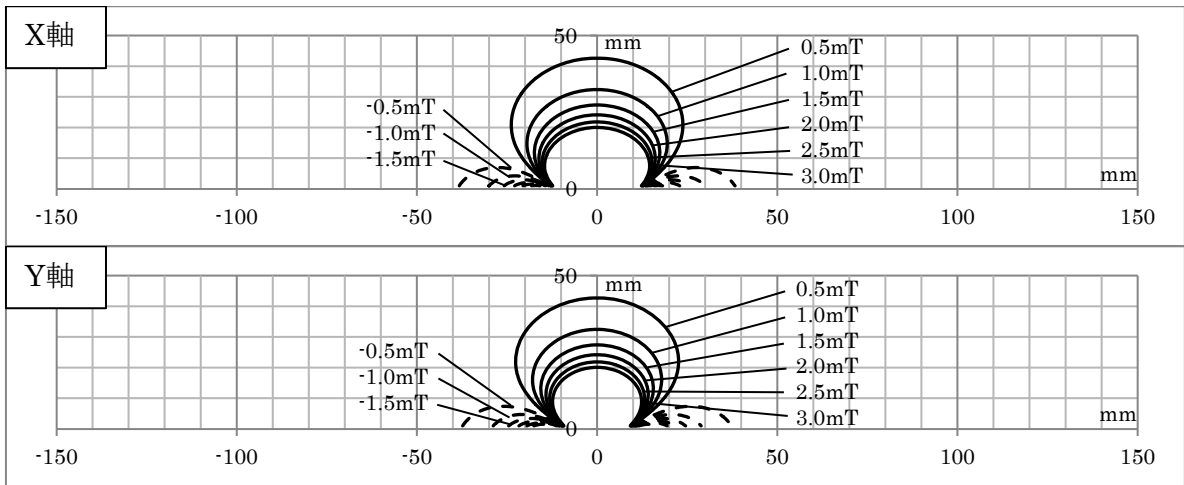
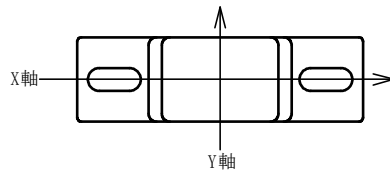
L=200



L=250

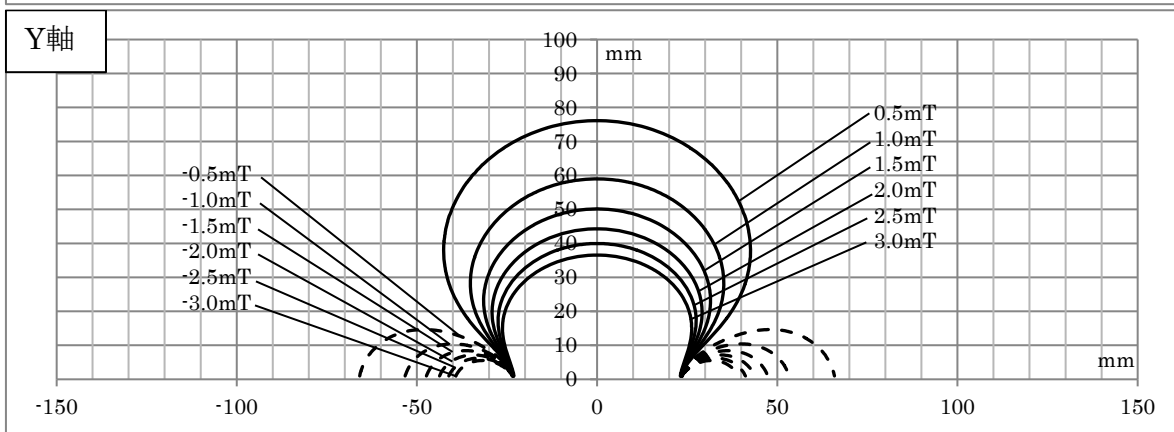
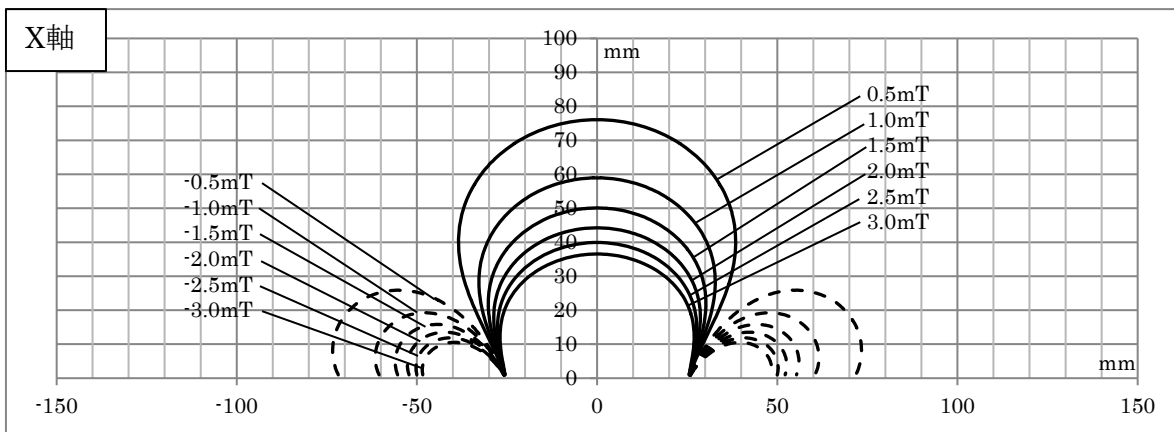
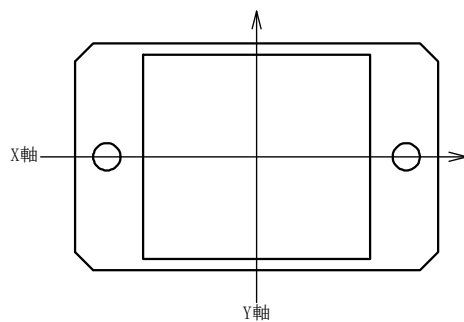


MG-102A 等磁束曲線

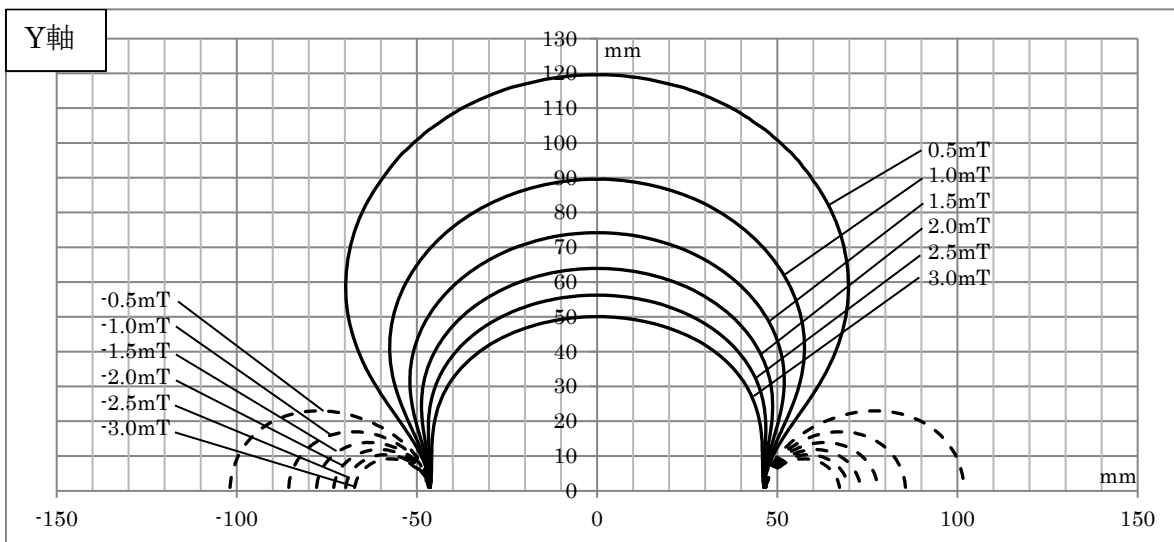
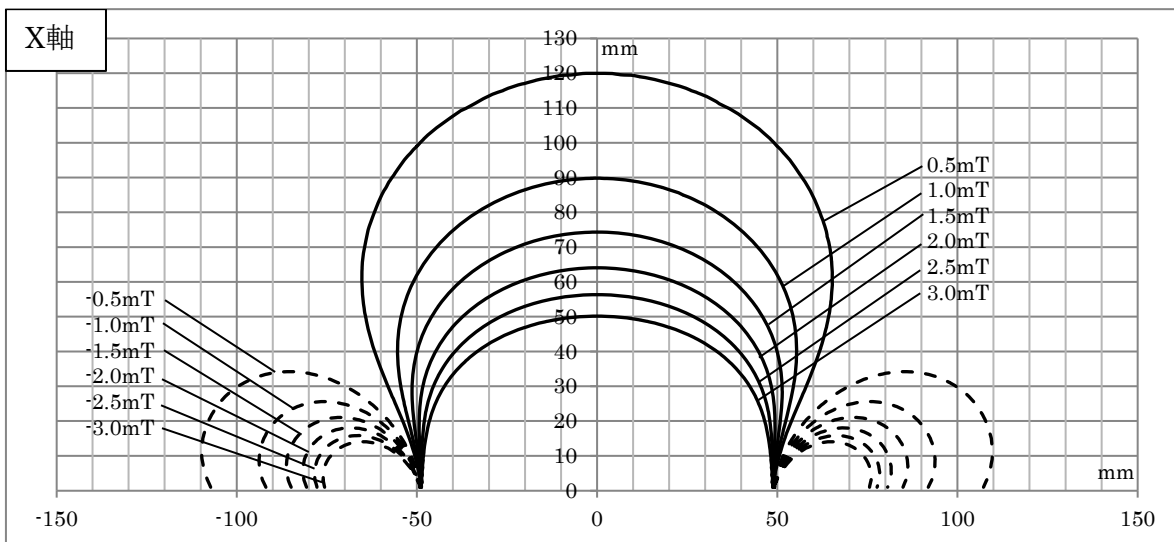
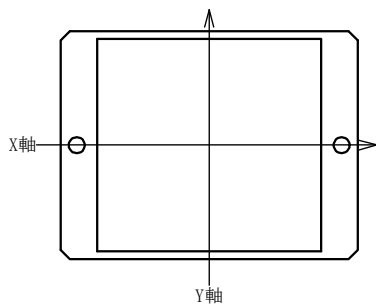


※MG-102A(S)は極性が入れ替わります。

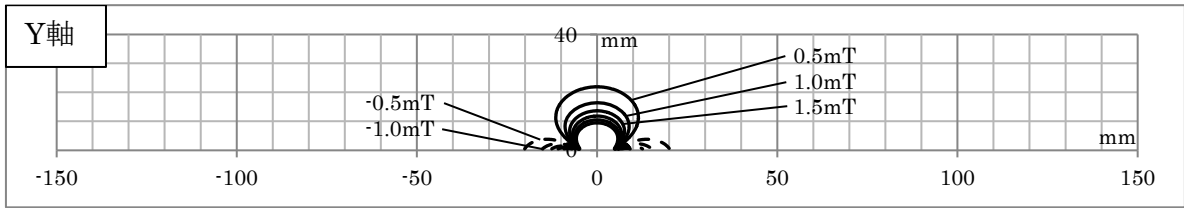
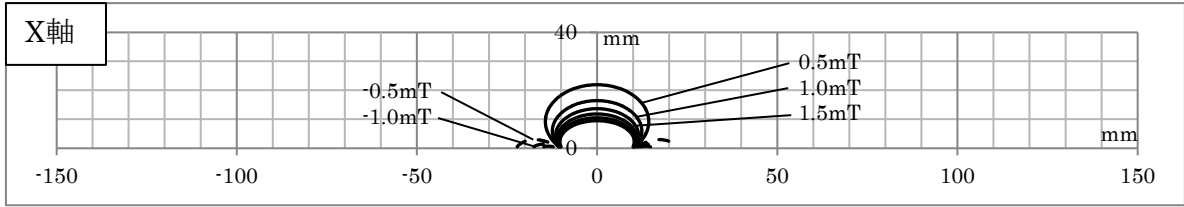
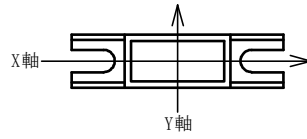
MG-103 等磁束曲線



MG-104 等磁束曲線

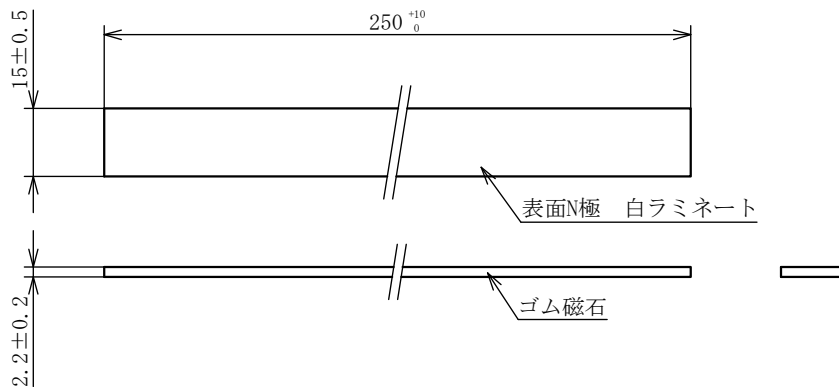


MG-150 等磁束曲線

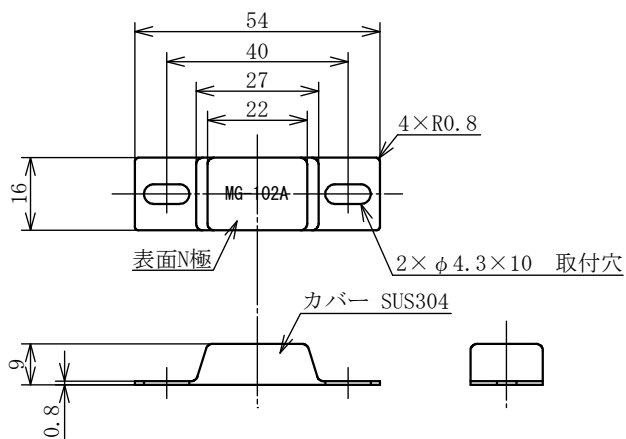


外形

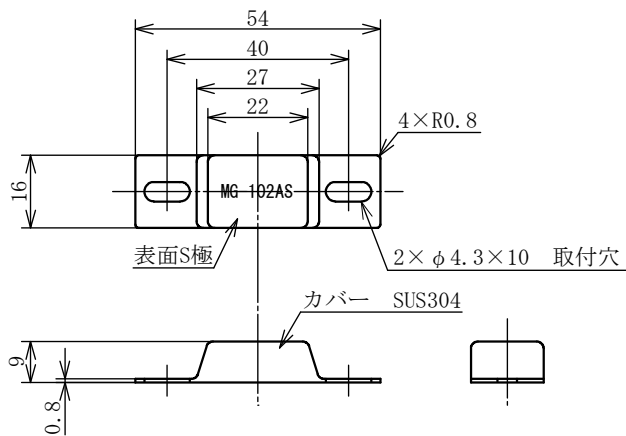
MG-101 外形



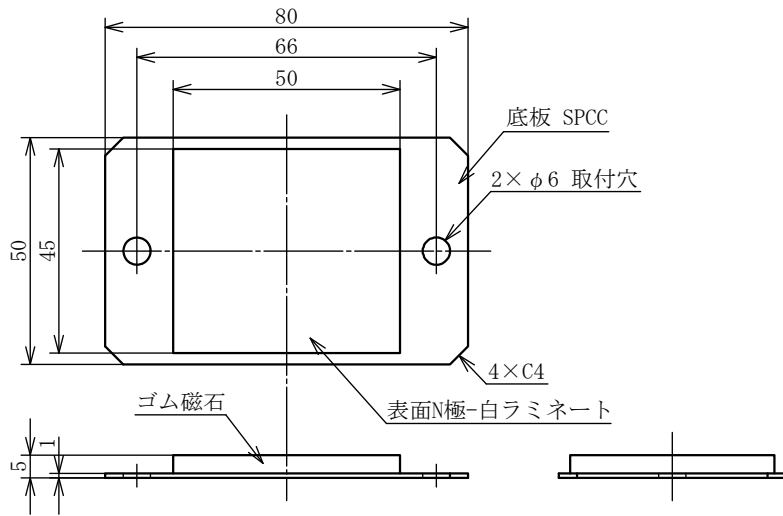
MG-102A 外形



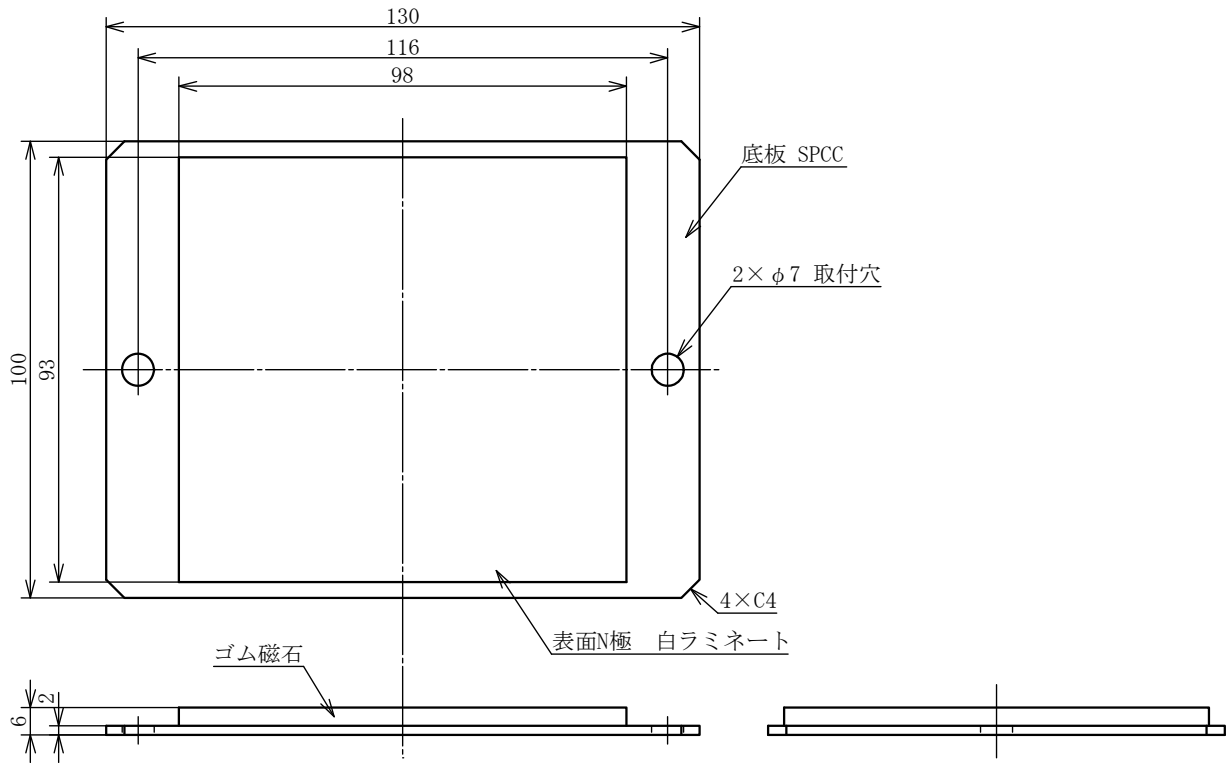
MG-102A(S) 外形



MG-103 外形



MG-104 外形



MG-150 外形

